

ОБЩЕСТВО С ОГРАНИЧЕННОЙ
ОТВЕТСТВЕННОСТЬЮ
«АТК»

ХОМУТЫ РЕМОНТНЫЕ СОСТАВНЫЕ
(ДВУХСТОРОННИЕ)

ПАСПОРТ



СИСТЕМА СЕРТИФИКАЦИИ ГОСТ Р
ФЕДЕРАЛЬНОЕ АГЕНТСТВО ПО ТЕХНИЧЕСКОМУ РЕГУЛИРОВАНИЮ И МЕТРОЛОГИИ

СЕРТИФИКАТ СООТВЕТСТВИЯ

№ РОСС RU.0726.01429
Срок действия с: 22.02.2019 по: 21.02.2022
№ 0464494

ОРГАН ПО СЕРТИФИКАЦИИ Рег. № ВА.011.0128
Общество с ограниченной ответственностью «Информационные технологии и инновации», Место нахождения: Российская Федерация, Москва, Российская Федерация, 142025, Московская область, город Орехово-Зуево, улица Кавалерская, дом 2, строение 1, фактический адрес: Российская Федерация, 142025, Московская область, город Орехово-Зуево, улица Кавалерская, дом 2, строение 1, телефон: +7(495)282514, электронная почта: koi.06@npi.ru, Интернет-адрес: www.npi.ru, дата 10.06.2019 года

ПРОДУКЦИЯ
ХОМУТЫ РЕМОНТНЫЕ СОСТАВНЫЕ МетрЪв, Сооружения и сооружения

СООТВЕТСТВИЕ ТРЕБОВАНИЯМ НОРМАТИВНЫХ ДОКУМЕНТОВ
ТУ 25.04.12-001-2007-07-01-0 ХоМУТЫ

ИЗГОТОВИТЕЛЬ
Общество с ограниченной ответственностью «АТК ТЕХНОЛОГИ» Место нахождения: Российская Федерация, Москва, 100173, проспект Рязанский, дом 5А, строение 1, Б-4 пом 5/К 2 оф. 423, идентификационный номер налогоплательщика: 7721200601. Адрес: Российская Федерация, Московская область, 140083, город Дзержинский, Дзержинский улица, дом 42-04, телефон: +74957344755, электронная почта: info@atktech.com.ru

СЕРТИФИКАТ ВЫДАН
Общество с ограниченной ответственностью «АТК ТЕХНОЛОГИ» Основной государственный регистрационный номер: 513774812743, место нахождения: Российская Федерация, Москва, 100125, проспект Рязанский, дом 5А, строение 1, Б-4 пом 5/К 2 оф. 423, Адрес: Российская Федерация, Московская область, 140083, город Дзержинский, Дзержинский улица, дом 42-04, телефон: +74957344755, электронная почта: info@atktech.com.ru

НА ОСНОВАНИИ
протокола испытаний № 09351-0019-05-19 от 18.02.2019 года, Испытательной лаборатории Объекты с ограниченной ответственностью с декларацией и аккредитацией, адрес: аккредитация РОСС RU.07468.041250.002, дата действия с 22.12.2018 по 21.12.2019.

ДОПОЛНИТЕЛЬНАЯ ИНФОРМАЦИЯ
Место для технической информации на русском языке и технической документации. См. сертификат 30

Руководитель органа
Эксперт

Иванов Евгений Викторович
Иванов Дмитрий Владимирович

Сертификат не принимается при односторонней сертификации

СОДЕРЖАНИЕ

1. Общие указания.....	3
2. Назначение.....	3
3. Материал основных деталей.....	4
4. Срок службы.....	4
5. Размещение, монтаж и подготовка к использованию.....	4
6. Меры безопасности.....	4
7. Гарантии изготовителя.....	6
8. Хранение и транспортирование.....	6
9. Техническое обслуживание.....	6
10. Свидетельство о приемке.....	6

Приложение А – Габаритные и присоединительные размеры, конструкция хомутов ремонтных составных двухсторонних.....	5
--	---

Адрес и наименование предприятия-изготовителя:
ООО «АТК»

7. ГАРАНТИИ ИЗГОТОВИТЕЛЯ

- 7.1. Изготовитель гарантирует соответствие изделия требованиям действующей технической документации по ТУ4830-002-90584200-2012 и признано годным к эксплуатации.
- 7.2. Гарантийный срок хранения – один год с даты приемки хомутов.
- 7.3. Условия хранения – по группе 2 ГОСТ 15150-69.

8. ХРАНЕНИЕ И ТРАНСПОРТИРОВАНИЕ

- 8.1. Условия транспортирования и хранения хомутов – 5 (ОЖ4) по ГОСТ 15150.
- 8.2. Хомуты транспортируются любым видом транспорта в соответствии с правилами перевозки грузов, действующих на данном виде транспорта.
- 8.3. Транспортирование деталей хомутов производится в собранном виде. По согласованию с потребителем хомуты транспортируются россыпью. Бросать хомуты не допускается.
- 8.4. При транспортировании хомутов к месту монтажа должна исключаться возможность загрязнения и попадания посторонних предметов во внутреннюю полость хомута.
- 8.5. Хранение хомутов на складах и строительных площадках должно производиться в штабелях, уложенных на ровных площадках.
- 8.6. Воздух помещения, в котором хранят хомуты, не должен содержать коррозионно-активных веществ.

9. ТЕХНИЧЕСКОЕ ОБСЛУЖИВАНИЕ

- 9.1. После эксплуатации, при подготовке к повторному использованию, при необходимости заменить резиновые уплотнения, болты, гайки и шайбы.

10. СВИДЕТЕЛЬСТВО О ПРИЕМКЕ

- 10.1. Хомуты _____ признаны годными для эксплуатации.

Штамп ОТК

подпись

дата

1. ОБЩИЕ УКАЗАНИЯ

- 1.1. Для правильного заполнения и ведения паспорта при эксплуатации и ремонте хомутов ремонтных обслуживающий персонал должен выполнять следующие требования:
- ознакомиться **внимательно** с данным паспортом;
 - паспорт должен находиться у ответственного лица;
 - в паспорте не допускаются подчистки, записи карандашом или смываемыми чернилами;
 - паспорт выдается на партию хомутов в количестве 1 шт.

2. НАЗНАЧЕНИЕ

- 2.1. Хомут ремонтный двухсторонний составной предназначен для ликвидации течей в водопроводных трубах, а также для соединения гладких концов стальных, чугунных и полиэтиленовых труб одного диаметра.
- 2.2. Рабочая среда: вода при давлении до 16 кгс/см² и температуре от – 20°С до 120°С постоянно и до 140°С кратковременно.

3. МАТЕРИАЛ ОСНОВНЫХ ДЕТАЛЕЙ

Наименование детали	Марка материала
Корпус (бандаж)	Сталь 12Х18Н10Т
Гайка	Сталь 20 оцинк.
Болт	Сталь 20 оцинк.
Уплотнение	Резина EPDM

4. СРОК СЛУЖБЫ

4.1 Полный срок службы хомута ремонтного – не более 5 лет.

5. РАЗМЕЩЕНИЕ, МОНТАЖ И ПОДГОТОВКА К ИСПОЛЬЗОВАНИЮ

- 5.1. Для подготовки к работе место герметизации трубы очистить от ржавчины и грязи по ширине хомута.
- 5.2. Отвернуть гайки, снять шайбы.
- 5.3. Плотнo обернуть подготовленное место прокладкой.
- 5.4. Зафиксировать положение прокладки.
- 5.5. Надеть бандаж, так, чтобы не допустить выхода прокладки из за края бандажа.
- 5.6. Стянуть бандаж вручную и вставить болты в отверстия бандажа.
- 5.7. Затянуть поочередно гайки ключом.

* При правильном монтаже хомута протечки отсутствуют.

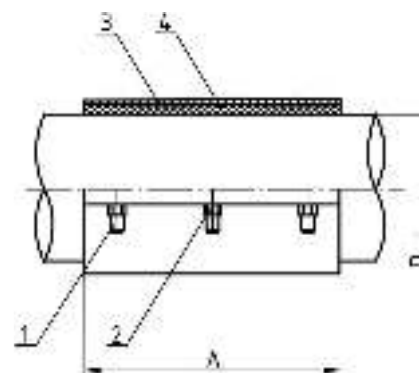
6. МЕРЫ БЕЗОПАСНОСТИ

- 6.1. Персонал, обслуживающий хомуты, должен пройти инструктаж по технике безопасности, быть ознакомлен с руководством по эксплуатации и обслуживанию на объекте, иметь индивидуальные средства защиты.
- 6.2. При монтаже, эксплуатации и демонтаже необходимо соблюдать правила техники безопасности, установленные на объекте.

Приложение А

ГАБАРИТНЫЕ РАЗМЕРЫ, КОНСТРУКЦИЯ ХОМУТОВ РЕМОНТНЫХ ДВУХСТОРОННИХ СОСТАВНЫХ

Рисунок 1



Примечание:

- 1 — Болт
- 2 — Гайка
- 3 — Корпус (бандаж)
- 4 — Уплотнение

Условный диаметр хомута	Наружный диаметр трубы, мм.		А, мм	Вес, кг
	MIN	MAX		
Ø 50	60	64	250	2,2
Ø 65	73	80	250	2,3
Ø 80	88	94	250	3,3
Ø 100	107	115	250	3,6
Ø 125	132	140	250	3,8
Ø 150	158	162	250	4,7
Ø 200	218	226	250	5,5
Ø 250	273	289	250	6,2
Ø 300	320	330	250	6,9